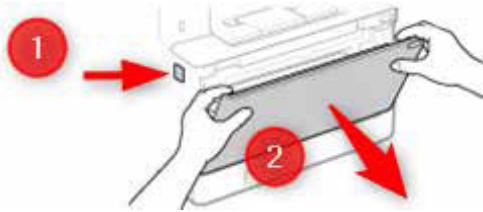
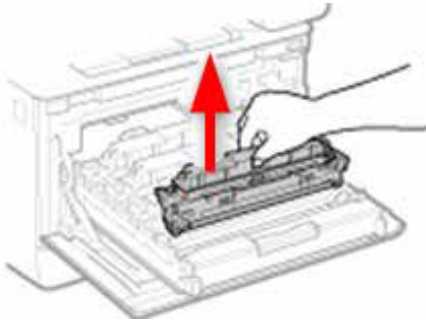


1. Otwórz przednią pokrywę drukarki.

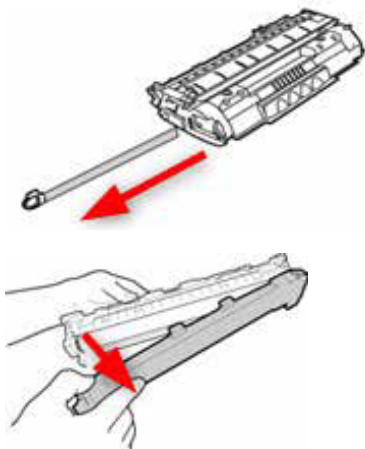


2. Wyciągnij zużytą kasetę ze slotu, w którym była osadzona i wyjmij ją z urządzenia.



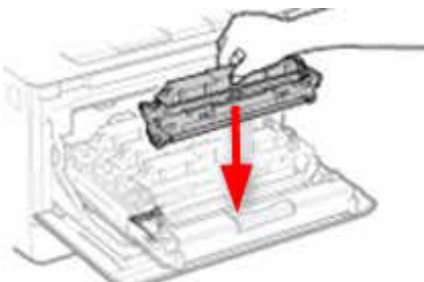
3. Wyjmij nową kasetę z opakowania. Potrząśnij kasetą kilka razy.

4. Zdejmij osłonę kasety lub pasek zabezpieczający (plomba)



Uważaj, aby nie dotknąć powierzchni bębna znajdującej się na spodzie kasety drukującej.

5. Włóż nową kasetę do drukarki, upewni że jest prawidłowo umieszczona i zamknij pokrywę drukarki.



Zasady użytkowania:

- Nie dotykaj i nie kręć wałkiem światłoczułym gdyż może to doprowadzić do późniejszych błędów w wydruku (np. białe linie)
- Nie przechowuj i nie używaj kasety w wilgotnym środowisku
- Upewnij się, że pojemnik jest suchy przed włożeniem go do drukarki.
- Podczas pracy z produktem nie jeść, nie pić, nie palić papierosów.
- Nie wysypywać/ nie wylewać do kanału ściekowego ani do wód powierzchniowych/gruntowych.

Zasady bezpieczeństwa:

- Kontakt proszku znajdującego się w środku kasety ze skórą może powodować podrażnienia, opuchliznę lub zaczerwienienie.
- Należy unikać kontaktu z oczami lub ubraniem. W przypadku kontaktu ze skórą umyć mydłem i wodą.
- W przypadku kontaktu z oczami należy płukać pod bieżącą i chłodną wodą aż do momentu ustąpienia dolegliwości.
- W przypadku wysypania się proszku z kasety, dopuszczalne jest oczyszczenie kasety suchą i czystą ściereczką lub przy użyciu odkurzacza pyłoszczelnego. Podczas wykonywania tej czynności należy stosować okulary ochronne i maskę ochronną. Prace te należy wykonywać w suchym i wentylowanym pomieszczeniu
- Produkt trzymać w miejscu niedostępnym dla dzieci. Nie rozbierać na części pojemnika na toner.
- Nie przechowywać pojemnika w wysokich i ujemnych temperaturach.
- Nie narażać pojemnika na bezpośrednie działanie światła słonecznego.
- Nie przechowywać pojemników z czynnikami utleniającymi lub materiałami wybuchowymi.
- Zużyty pojemnik utylizować tylko w wyznaczonych miejscach lub zwrócić do dystrybutora/ producenta (THI Sp. z o.o. Sp. k.)